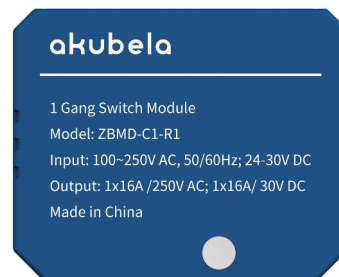


Urządzenie dodatkowe klasy Premium dla Twojego domu

Ten 1-kanalowy moduł przekaźnikowy dopuszczkowy mieści się w standardowej puszcze elektrycznej 60 mm i łączy się z HyPanel poprzez protokół ZigBee, umożliwiając zdalne sterowanie oraz integrację z inteligentnym domem. Jest to jeden z kluczowych produktów dla rozwiązań modernizacji istniejących instalacji.

W skrócie

- Standardowy protokół ZigBee zapewniający szeroką kompatybilność urządzeń
- Szeroki zakres napięcia
- Niewielki rozmiar odpowiedni dla różnych puszek instalacyjnych
- Wsparcie dla sterowania różnymi typami przekaźników
- Zdalne sterowanie za pomocą aplikacji lub paneli
- Pamięć po wyłączeniu zasilania oraz kontrola w czasie rzeczywistym
- Maksymalne obciążenie 16A, odpowiednie do sterowania kotłem/bojlerem



Podstawowe informacje

- Model produktu: ZBMD-C1-R1
- Napięcie wejściowe: 100 ~ 250V AC, 50/60Hz; 24~30 V DC
- Metoda komunikacji: ZigBee 3.0
- Limit obciążenia:
 - Temperatura pracy: -10°C ~ 40°C
 - Temperatura przechowywania: -20°C ~ 70°C
 - Wilgotność pracy: 10 ~ 90% RH (bez kondensacji)
 - Wymiary produktu: 50 × 41 × 15,7 mm

Rezystancyjne (oporowe):

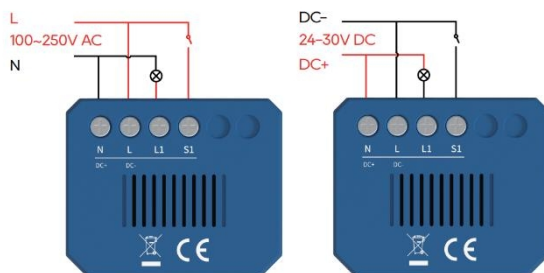
1x 16A / 250V AC

1x 16A / 30 V DC

Pojemnościowe/Indukcyjne:

400 W

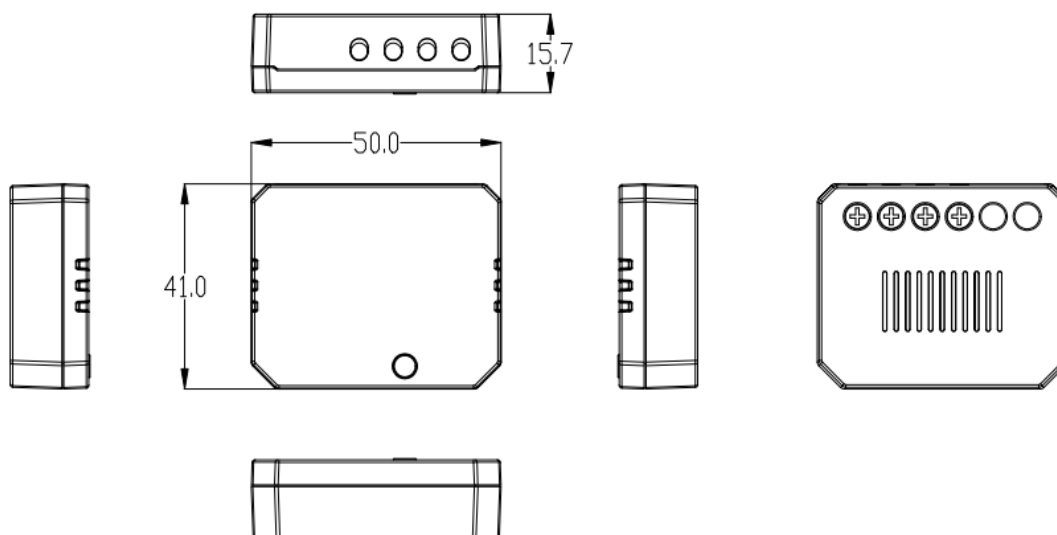
Podłączenie



Konfiguracja

1. Podłącz moduł zgodnie ze schematem okablowania i włącz zasilanie. Niebieska dioda zacznie powoli migać (raz na sekundę).
2. Naciśnij i przytrzymaj przycisk resetowania przez około 5 sekund, aż niebieska dioda zacznie szybko migać. Oznacza to, że urządzenie znajduje się w trybie parowania.
3. Dodaj urządzenie do sieci za pośrednictwem bramki (HyPanel). Po pomyślnym połączeniu niebieska dioda będzie świeciła światłem ciągłym.

Wymiary (podane w mm)



Zawarte dane i parametry produktu w karcie katalogowej mogą ulegać zmianom bez podawania przyczyny zmiany, zgodnie z aktualnymi potrzebami lub wymaganiami produktu.